

SCANOFFICE
SOLAR

FINGRID

SOOG
SCANOFFICE GROUP

SOLAX
POWER

 **CheckWatt**

An aerial photograph of a tall, lattice-structured power line tower standing in a dense forest. The tower is the central focus, with its lines extending upwards and downwards. The forest is lush and green, with sunlight filtering through the trees, creating a dappled light effect. The overall scene is serene and natural.

Fingrid on suomalaisten kantaverkkoyhtiö.

**Turvaamme asiakkaille
kustannustehokkaasti varman sähkön
ja muovaamme tulevaisuuden puhdasta
ja markkinaehtoista sähköjärjestelmää.**

Avainluvut 2023



14 500
kilometriä
voimajohtoa

Kantaverkon
siirtovarmuus
99,99995 %

71,7 TWh
siirrettyä sähköä

83,1 %
Suomen
kokonais-
sähkönsiirrosta



527 asiantuntijaa



NPS
henkilöstö
75

NPS
asiakkaat
45



Liikevaihto
1 193 M€

Taseen
loppusumma
2 900 M€

Maksettu tulovero
30,4 M€

Investoinnit
kantaverkkoon
310 M€



Arvomme
Avoin
Rehti
Tehokas
Vastuullinen

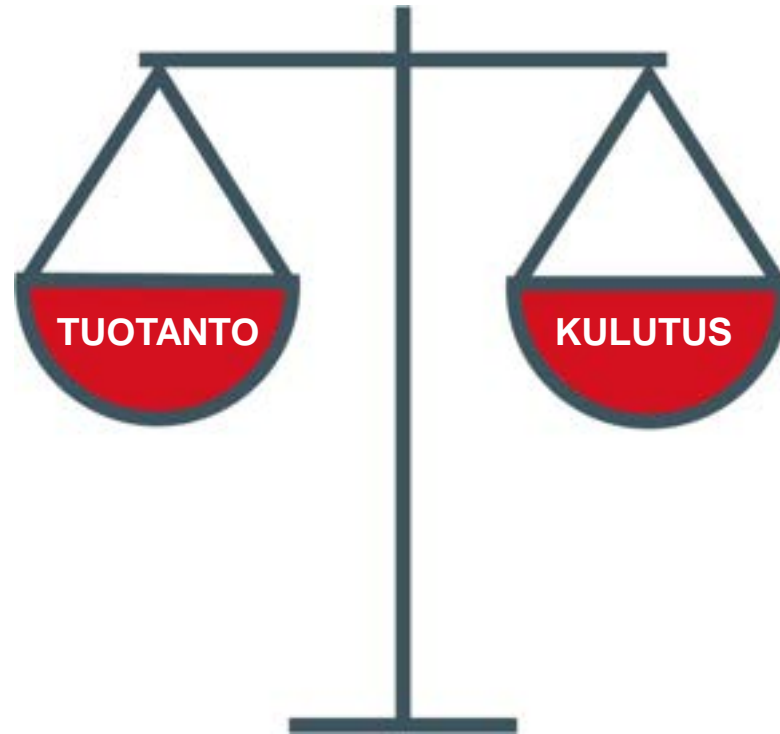


Visiomme
Energiajärjestelmä on
puhdas, varma ja luo
Suomelle taloudellista
vaurautta. Fingrid on
energiajärjestelmän
peruspilari.

FINGRID

Sähkön kulutuksen ja tuotannon tulee olla joka hetki tasapainossa

Tasapainotilanteessa verkon taajuus on 50,0 Hz. Mikäli tuotantoa on kulutusta enemmän, lähtee taajuus kasvuun, ja päin vastoin.



Fingrid valvoo sähkön tuotannon ja kulutuksen tasapainoa.

Fingridin vastuulla on teho-tasapainon hallinta kussakin käyttötilanteessa siten, että taajuuden laatukriteerit täyttyvät normaalitilanteessa ja mikä tahansa yksittäinen sähköjärjestelmän vika saadaan hallittua.

Ylössäätö – tuotannon nosto, kulutuksen lasku, akku purkaa verkkoon

Alassäätö – tuotannon lasku, kulutuksen nosto, akku lataa verkosta

FINGRID

Taajuusohjattujen reservien aktivoituminen

FCR-N

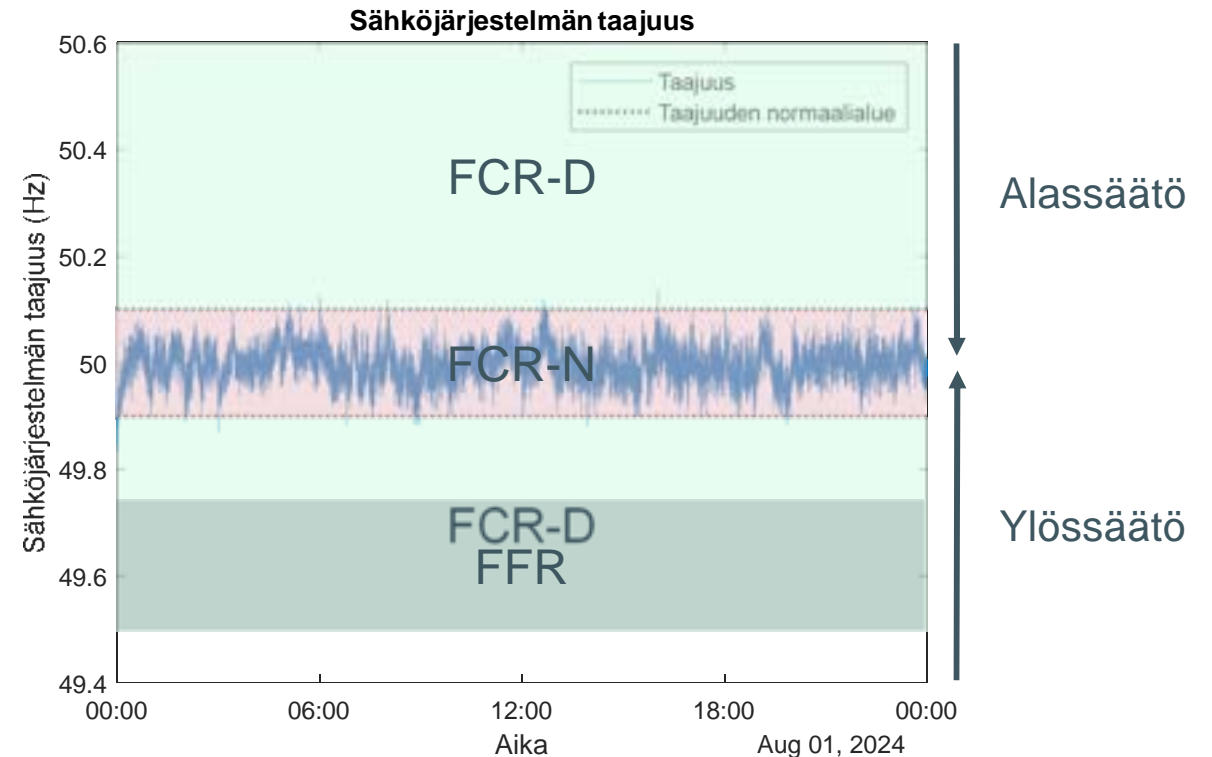
- Pyrkii jatkuvasti säätämään taajuutta 50 Hz:iin.
- Symmetrinen säätö

FCR-D

- Aktivoituu taajuuden poistuessa normaalialueelta (49,9-50,1 Hz)
- Erikseen ylös- ja alassäätö

FFR

- Aktivoituu suurissa taajuus poikkeamissa
- Vain ylössäätö



Pieniä resursseja voi aggregoida suuremmaksi kokonaisuudeksi

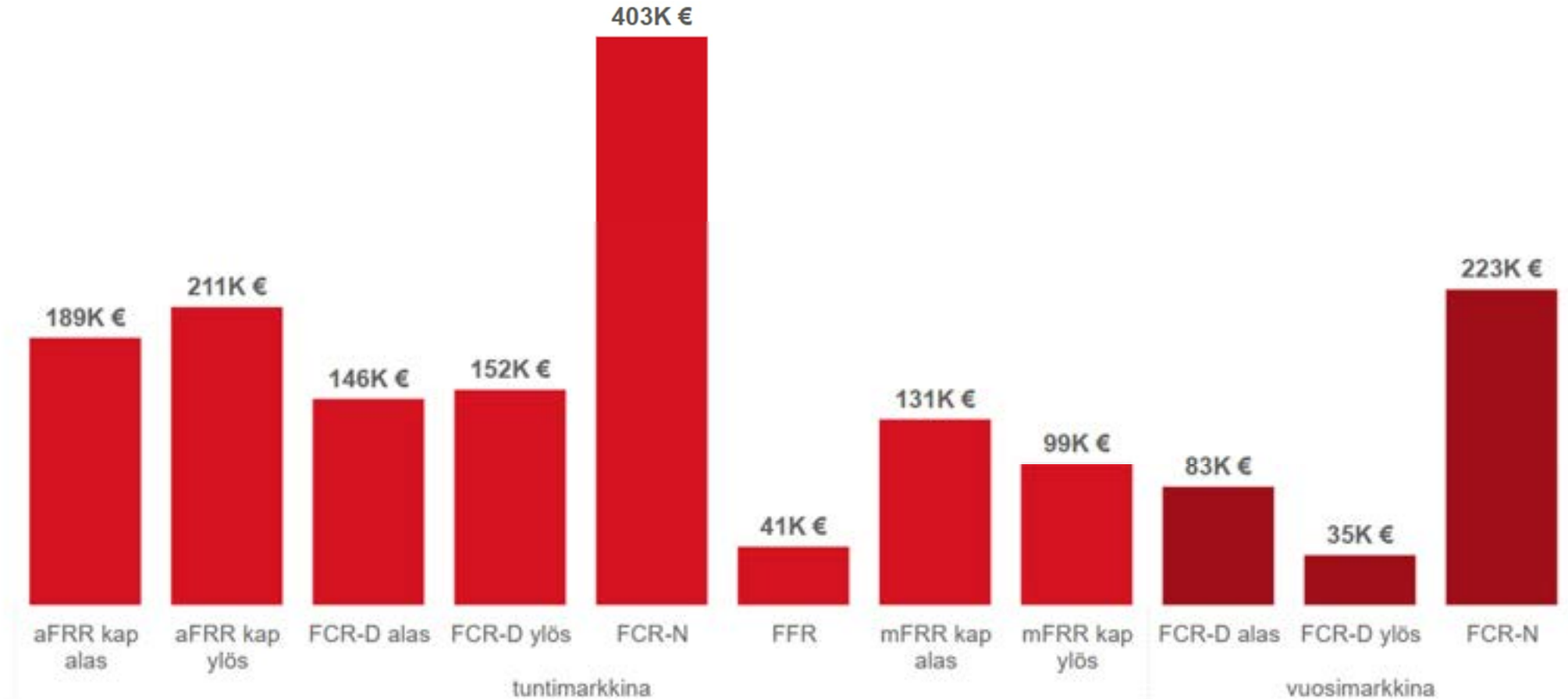
- Reservimarkkinoiden minimitehovaatimus vaihtelee 0,1 MW ja 1 MW välillä.
 - Tätä pienemmät resurssit eivät kykene osallistumaan reservimarkkinoille ilman nk. Aggregointiyritystä.
 - Pieniä kohteita aggregoivat yritykset yhdistävät pienten kohteiden säätökyvyn yhteen ja käyvät kokonaisuudella kauppaa.
- Reservitoimittajan tulee kyetä ohjaamaan yksittäisiä resursseja oman järjestelmänsä kautta ja säätämään resursseja
- Suuremman säädettävän massan avulla markkinoilla toimiminen on helpompaa
 - Yksittäisten laitteiden rajoitukset: mahdolliset viat, varaustason hallinta, käytettävyys jne.

Reservituotot maksetaan Fingridin sopimuskumppaneille

- Reservimarkkinoilla ansaitut tuotot & mahdolliset sanktiot kohdistetaan Reservitoimittajille, eli yrityksille joiden kanssa Fingrid on allekirjoittanut reservisopimuksen.
 - Lista reservisopimuksen tehneistä yrityksistä: [Reservitoimittajat ja palveluntarjoajat](#)
 - Reservitoimittajat jakavat saamansa tuotot/sanktiot omien sopimustensa mukaan eteenpäin.
- Korvauksen suuruus riippuu kyseiseltä Reservitoimittajalta hankitusta reservikapasiteetista, sekä markkinatilanteesta. Reservimarkkinoilla joka tunnille määräytyy oma hinta.
 - Fingrid ei tee hintaennusteita tai anna hintatakuita. Hankinta tapahtuu markkinaehtoisesti.

Yhden MW arvo eri reservimarkkinoilla

Kapasiteettimarkkinat vuonna 2024 (HUOM. mennyt data ei ole tae tulevasta)



Reservejä tarvitaan kohta enemmän kuin koskaan on markkinoille edes tarjottu



Reservimarkkinat Solax + CheckWatt



Reservimarkkinat huomioitavaa:

- Solax hybridi G4 + Solax T30 akusto yhteensopivia CheckWatt:n reservimarkkinapooliin.
- Myydään tehoa (kW), ei energiaa (kWh)
- Suuren kapasiteetin akku (kWh), ei tarkoita aina isoa tuottoa, purkausteho merkitsevä ominaisuus. Akuston C arvo kertoo paljon
- Liian pieni invertteri voi toimia pullonkaulana purettaessa verkkoon tehoa. Tai akuston C arvo rajoittaa tuottoa.
- Siirtyvä energiamäärä (kWh) on pieni ettei nähtävissä sähkölaskussa



Reservimarkkinat CheckWatt



CheckWatt AB on energiapalveluyritys, joka tarjoaa energiatehokkuuden ja uusiutuvan energian mittaus-, ohjaus- ja IT-järjestelmiä.

CheckWatt on Fingridin hyväksymä reservimarkkinapalveluntarjoaja.

Checkwatt CM10 –ohjain

- Vaatii langallisen (Ethernet) verkkoyhteyden
- Sisältää myös back-up SIM-kortin (maksullinen käyttö jos Ethernet yhteys katkeaa)

Toimitussisältö:

- CM10 ohjain
 - Virtalähde
 - Antenni (4G)
 - KytKentäohje
-
- Asennetaan DIN-kiskoon – 8 paikkaa yhteensä
 - 2 vuoden takuu toimituksesta



Reservimarkkinat – tuotto

- 80 % Fingridin maksamasta hyvityksestä menee loppukuluttajalle
 - 12 kW / 12 kWh akustolla
→ hyöty noin **2 800 €** (2023)
 - 8 kW / 6 kWh akustolla
→ hyöty noin **1 400 €** (2023)
- CheckWatt Palvelumaksu 5 €/kk – vähennetään hyvityksestä
- Kolmen (3) viikon irtisanomisaika, jonka jälkeen asiakkaalla mahdollisuus ohjata itse akustoa
- Jos nettiliittymä ei toimi (LAN), niin laite ohjautuu 4G verkon avulla
 - Tästä erillinen hinta asiakkaalle

Loppuasiakkaalle tulee asiakaspalvelunumero ja sähköposti CheckWatt kontakteihin.

Revenue Calculation 2023

Based on Finland 2023 prices

Estimated Revenue(2023)	FCRD	FCRD + FCRN
1C Battery	<u>224 000 EUR/MW</u>	<u>248 000 EUR/MW</u>
0.5C Battery	<u>224 000 EUR/MW</u>	<u>269 000 EUR/MW</u>

The analysis show a potential increase in revenue by combining FCR-D with FCR-N. The increase can in theory be even higher but would require perfect trading every day



Revenue Calculation 2024 Q1 - Q2

Based on Finland prices. Accumulated Jan-June

Estimated Revenue(2024)	FCRD	FCRD + FCRN
1C Battery	<u>108 000 EUR/MW</u>	<u>120 000 EUR/MW</u>
0.5C Battery	<u>108 000 EUR/MW</u>	<u>148 319 EUR/MW</u>

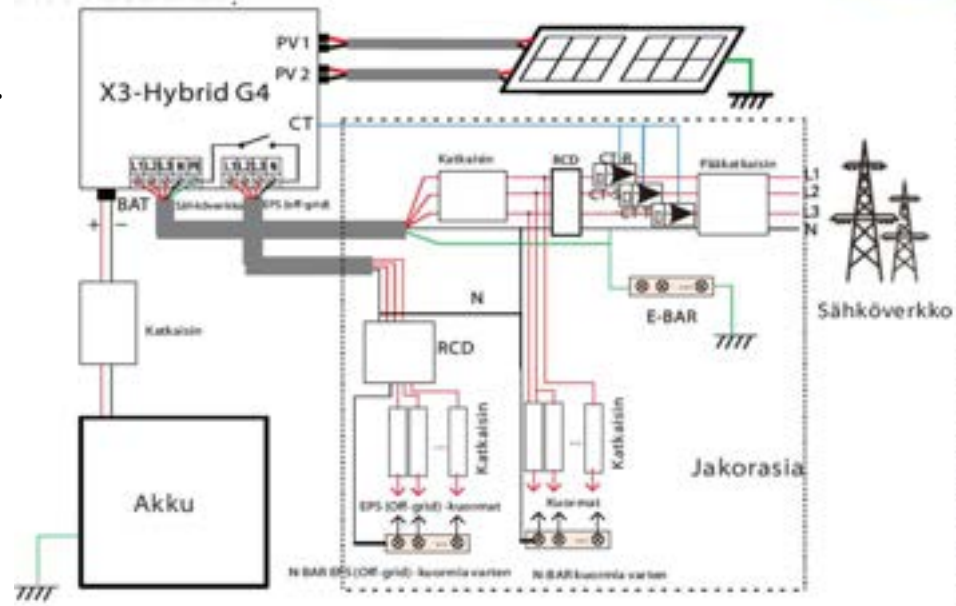
The analysis show a potential increase in revenue by combining FCR-D with FCR-N. The increase can in theory be even higher but would require perfect trading every day



Reservimarkkinat Solax

Solax invertterin ja akuston asennus

- Kytetään kuten normaali invertterin AC puoli.
- Virtamuuntajat mittauskeskukseen , johdotus invertterille. Max. 25 m. Myös langaton versio.
- Invertteri ei tarvitse vikavirtaa (EN 62109-1).
- Paneelit voidaan lisätä myöhemmin.
- Modbus-kaapeli invertterille CM 10:ltä.
- Ei mahdollisuutta EPS käyttöön.
- Wi-Fi seuranta mahdollista ottaa käyttöön.
- Asennettavissa ulos, toimii -20° asti.



Yhteenveto ominaisuuksista

- ✓ Tuotto 80% markkinahinnasta
- ✓ Helppo asentaa
- ✓ Asennettavissa ulos
- ✓ 100% yhteensopiva Checkwatin kanssa
- ✓ Heti valmis reservimarkkinaan kytkettäväksi
- ✓ Kilpailukykyinen hinnoittelu Solax tuotteilla

Takuut

Solax X3-Hybrid-G4 invertterit

5 vuotta materiaalitakuu

5 vuotta lisämateriaalitakuu liittämällä laite pilvipalveluun ja rekisteröimällä lisätakuun piiriin

Solax T30 akustot

10 vuotta (vähintään 70% nimellisenergiasta jäljellä)

Muut Solax tuotteet

2 vuotta

CheckWatt

2 vuotta toimituksesta



Pakettien toimitusaika noin kuukausi tilauksesta.

